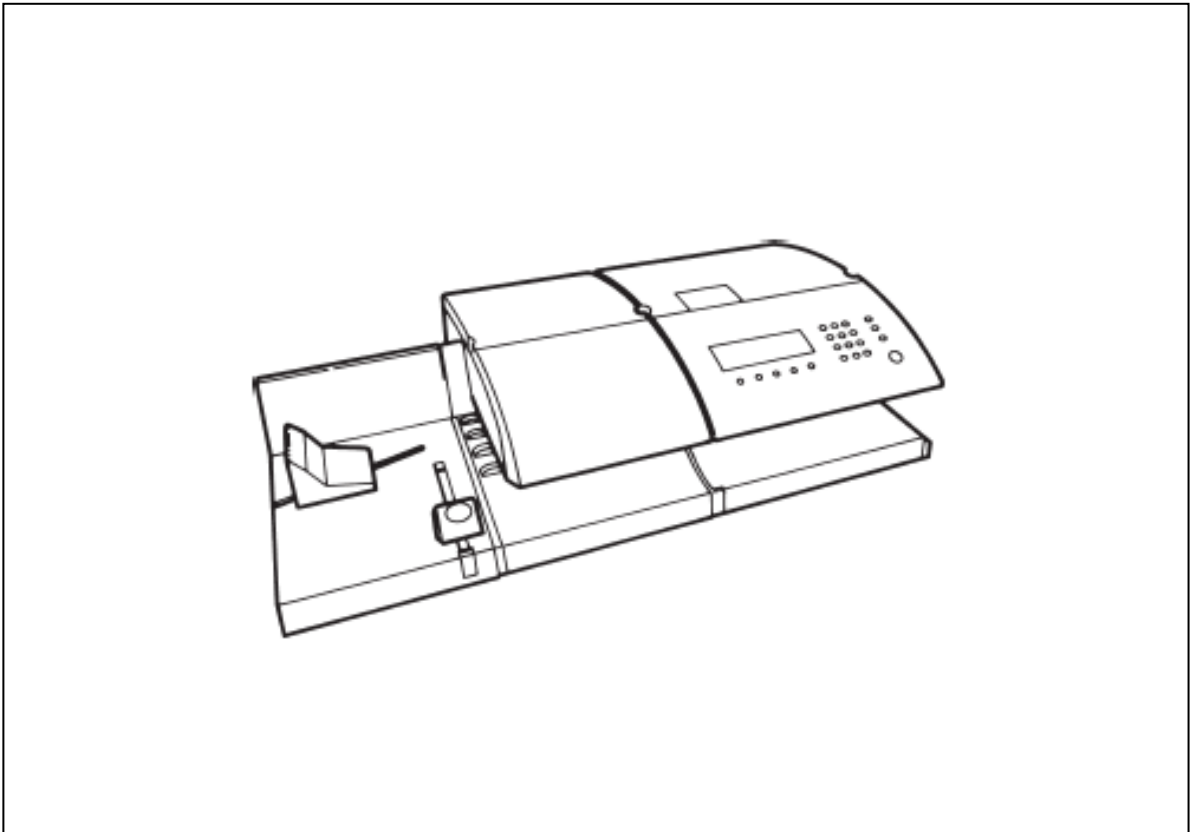
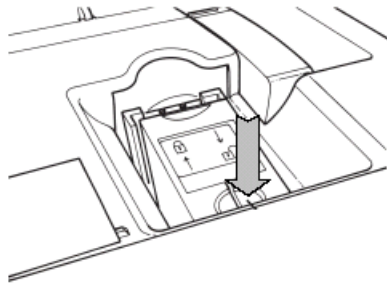


## IJ65/75/85 インクカートリッジ交換方法

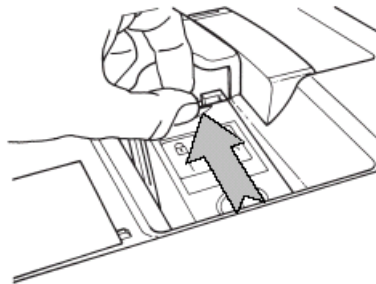


## カートリッジの交換方法

- (1) 本体カバーを開くとインクカートリッジが手前に移動します。(電源スイッチはON)
- (2) 矢印の方向にインクカートリッジを押し下げるとインクカートリッジは本体から外れます。



- (3) 新しいインクカートリッジを本体に挿入し、矢印の方向にインクカートリッジを押すと、カチッと音がして所定の位置に装着されます。



**!** インクカートリッジの有効期限はカートリッジを装着してから1年間です。