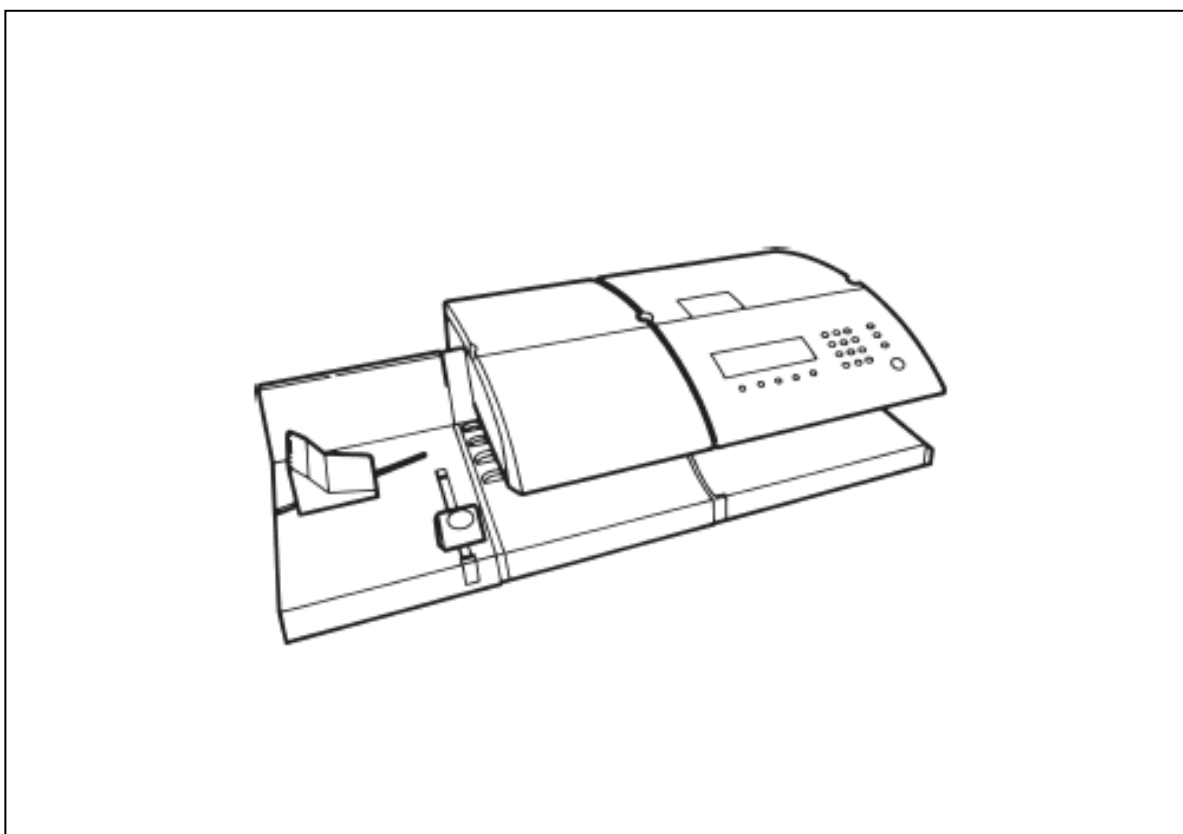
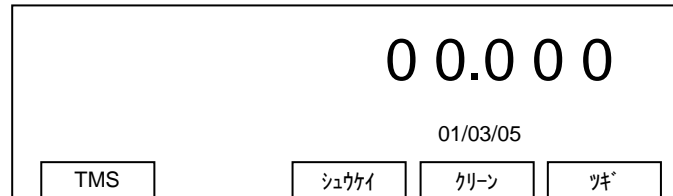


IJ65/75/85 カートリッジクリーニング方法



カートリッジのクリーニング方法

(1) メイン画面（図-1）でツギボタンを押すと次の画面が表示されます。



(2) 上記画面でクリーンボタンを押すと自動的にインクカートリッジがクリーニングされます。クリーニング中は「シバラクオマチクダサイ」の表示が約10秒間表示されます。この表示が消えればクリーニングは終了し、機械は使用可能な状態に戻ります。

(3) 上記クリーニング操作で不十分な場合は、インクカートリッジを取り外して柔らかい布等で印字ヘッドを拭いてください。

